

ROHRFEDERMANOMETER „Uni“ NG 63 EN 837-1

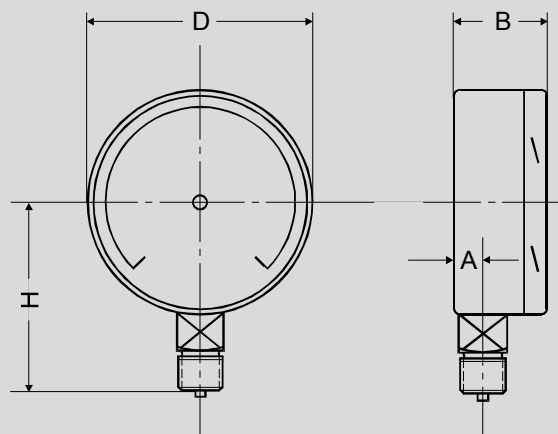
BOURDON-TUBE PRESSURE GAUGE „Uni“ ND 63 EN 837-1

Grundauführung:

- V 004 Anzeigebereiche...
 - Genauigkeitsklasse: 1,6 %
 - Skala weiß, Beschriftung schwarz
 - Zeigerausschlag 270°
 - Zeiger zentrisch
 - Rohrfeder: Edelstahl 316L
 - Anschluss: Edelstahl 316L
- V 020 Verbund-Sicherheitsglas
- V 050 Werk aus Edelstahl
 - Anschluss nach unten
 - Anschluss Gewinde: G 1/4"
 - Gehäuse: W.1.4301
 - Bajonettring: W.1.4301

Sonderausführungen: siehe Rückseite
Basic design:

- V 004 Ranges...
 - Accuracy: 1,6 % fsd
 - White dial, black lettering
 - Pointer deflection 270°
 - Pointer centric
 - Bourdon-tube: 316L
 - Socket: 316L
- V 020 Safety Glass
- V 050 Movement: stainless steel
 - Bottom connection
 - Connection: 1/4" BSP(m)
 - Case: 304 st.steel
 - Bayonet lock bezel: 304 st.steel

Variations: see back side


D	B	H	A
63	31	53	15

Gewicht ca. 0,2 kg · Maße in mm
 Weight appr. 0,2 kg · Dimensions in mm



Bild ähnlich – Image similar

Sonderausführungen:

- V 032 Rote Marke bei...
- V 040 Sonderteilungen
- V 065 Sondergewinde (Adapter)
- V 080 Vorderer Befestigungsrand
- V 081 Hinterer Befestigungsrand
- V 082 Spannbügel mit Dreikantfrontring
- V 084 Anschluss rückseitig, zentrisch
- V 095 Glycerinfüllung
- Z 521 Drosselschraube

Weitere Sonderausführungen: auf Anfrage**Variations:**

- V 032 Red marking at...
- V 040 Special graduation
- V 065 Special thread (adaptor)
- V 080 Front flange for panel mounting
- V 081 Back flange for wall mounting
- V 082 Triangular rim bezel with fixing bracket
- V 084 Back connection, centric
- V 095 Glycerine filling
- Z 521 Throttle screw

Additional variations: on request